



مجتمع پلاستیک طبرستان

TPCiran.com

محصولات دریایی



آدرس واحد ساری و دفتر مرکزی

شهرک صنعتی شماره یک ساری تلفن : ۰۲-۱۱۳۳۶۸۱۲۱۱ فکس : ۰۷-۱۱۳۳۶۸۱۳۰۷

واحد شیراز

شهرک صنعتی بزرگ شیراز تلفن: ۰۶-۷۱۳۷۷۴۲۸۵۵ فکس: ۰۷۱۳۷۷۴۲۸۵۷

واحد اصفهان

شهرک صنعتی بزرگ اصفهان، فاز ۲ تلفن: ۰۳۱۹۱۰۱۳۰۵۵

دفتر تهران

زعفرانیه، خیابان مقدس اردبیلی، کوچه شیرین تلفکس: ۰۲-۲۱۲۶۲۰۱۷۵۱



مجتمع پلاستیک طبرستان

## معرفی اسکله شناور

### جدول اطلاعات

ابعاد (Dimension):  $L \times W \times H$  (cm)  
50 × 50 × 40

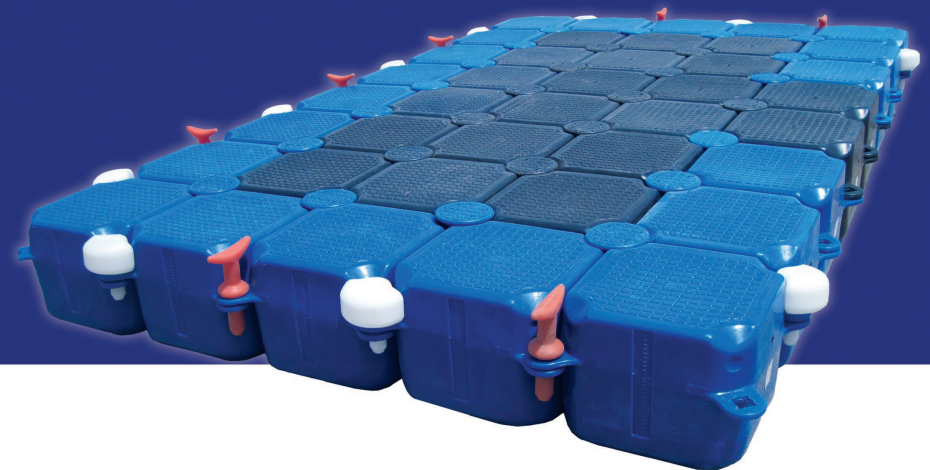
مواد (Material): High Density Polyethylene (HDPE)

وزن (Weight):  $8 \text{ Kg} \pm 0.3 \text{ Kg}$

نیروی شناوری (Buoyancy): 90 Kg

میانگین ضخامت (Thickness): (5–6 mm)

رنگ (Color): آبی و مشکی (Black and Blue)



### ویژگی مواد (Material Specification)

- ECR at 100% Igepal Astm D 1693 < 100 hr
- Flexural Modulus Astm D 790 550 MPa  
(2.8 mm/min)
- Arm Impact Arm – I Standard 90 j  
(-40°C / 6 mm thickness)



اسکله شناور تولید مجتمع پلاستیک طبرستان، با استفاده از مواد اولیه پلی اتیلن سنگین (HDPE) و باروش قالبگیری دورانی تولید می گردد.

هر ۴ پانتون شناور در کنار هم تشکیل مکعب مستطیلی به ابعاد ۱۰۰×۱۰۰×۴۰ سانتی متر مکعب را می دهند.

هر پانتون شناور دارای ۴ گوشواره جهت اتصال به پانتون های دیگر می باشد. این عمل به کمک قطعه دیگری به نام پین انجام می گیرد.

جهت افزایش مقاومت به ضربه و اتصال قایق ها به کناره های اسکله از قطعات دیگری به نام ضربه گیر و قلاب استفاده می گردد.

## سد دامغان

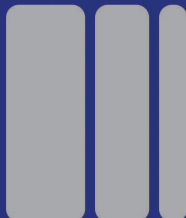
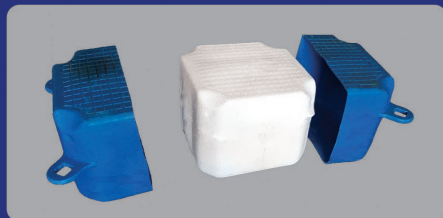


### موارد استفاده:

- اسکله های شناور تجاری
- اسکله های شناور نظامی
- استخر پرورش ماهی در قفس
- جزیره های شناور توریستی و استخرهای درون آب دریا
- ایستگاه های ورزشی
- اسکله های ماهیگیری
- شناورهای حمل کننده متحرک مجهز به موتور

### مزایای استفاده از فوم:

- امکان تزریق فوم پلی استایرن و فوم پلی یورتان
- عدم نفوذ آب به داخل مخزن شناور
- عدم تغییر شکل ظاهری اسکله در صورت تغییر دما
- تقسیم نیروی مرتبط با فشار در سطح اسکله



### مشخصات فنی اسکله:



سهولت در نصب و جمع آوری قطعات اسکله سبب شده است تا به آسانی در فصول مختلف سال مورد استفاده قرار گیرد. افزودنی به کارفته در ساختار پلیمری قطعات اسکله از آن در مقابل تغییرات جوی و به خصوص اشعه مخرب فرابنفش خورشید محافظت می کند. هر مترمربع از این اسکله توانایی حمل بار استاتیکی ۳۶۰ کیلوگرم را دارد. به علت استفاده از قطعات کوچک، اسکله ها یا جزیره های شناور قابل طراحی به شکل ها و ابعاد متنوع بر اساس سلیقه مشتری می باشند. ابعاد ۵۰×۵۰×۴۰ سانتی متر

امیرآباد بهشهر



سلخ



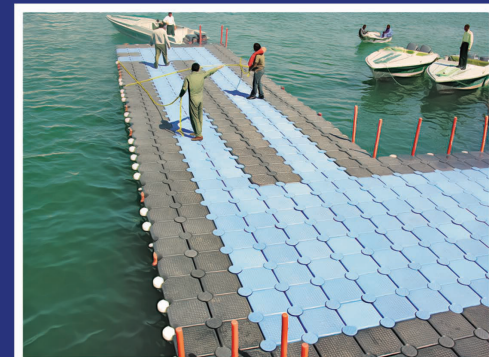
بندر چارک



دشت نور



بندر تجاری کیش



## اسکله میر مهنا خوزستان



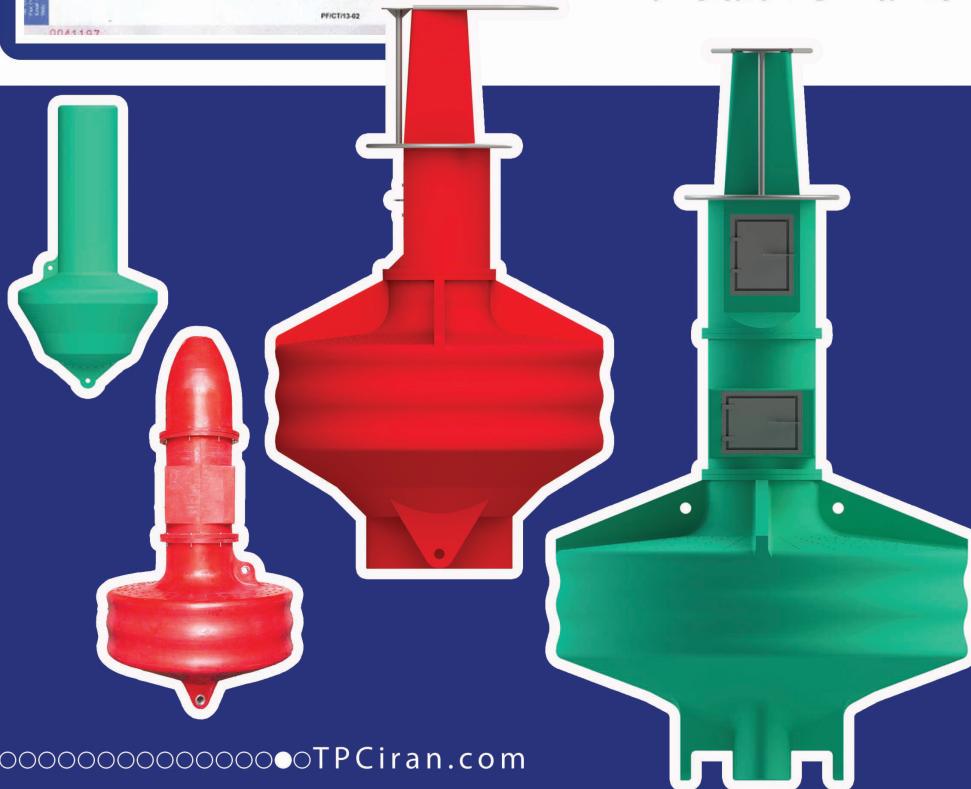
## اسکله رفیع



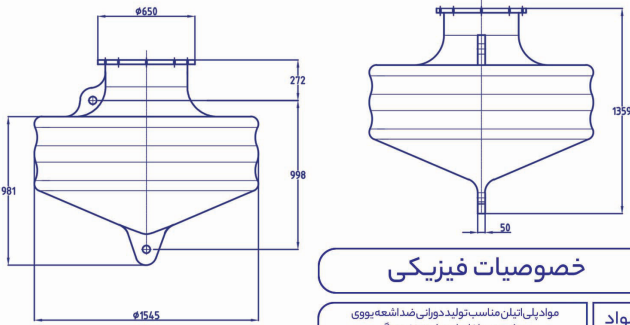
## اسکله زرآباد

## معرفی بویه

بویه‌های شناور مجتمع پلاستیک طبرستان از مواد پلی اتیلن درجه یک تهیه شده‌اند و تمام قطعات فلزی به کار رفته در داخل و خارج این بویه‌ها از جنس مناسب استفاده برای دریا یعنی استیل ۳۱۶ می‌باشد. بر روی این محصولات محل نصب چراغ، باطری و پنل خورشیدی تعبیه شده است و از نوع ایمنی و راداری هستند. طراحی بویه‌های مجتمع پلاستیک طبرستان به گونه‌ای است که تعادل پایدار آنها در ایستایی حفظ شود. این محصولات در رنگ‌های زرد، قرمز و سبز موجود می‌باشد و در صورت سفارش توسط مشتری قابلیت تولید در رنگ‌های دیگر نیز وجود دارد.



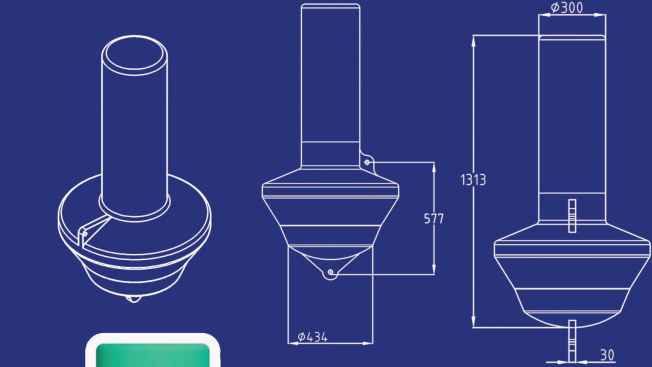
بویه ۱۵۰۰



خصوصیات فیزیکی

مواد پلی اتیلن مناسب تولید دورانی ضد اشعه بویی مهارتندی داخلی استیل ۳۱۶ ضد زنگ	مواد
۱۳	ضخامت بدنه (mm)
۸۰	وزن تعادل (kg)
فوم پلی یورتان	پر شده از
۲۱۳۰	ارتفاع (mm)
۱۵۰۰	پهنا (mm)
۲۳۰	جرم (kg)
۲۰	عمر مفید محصول (سال)

بویه ۷۰۰



جابه جایی و کشش

۱۳۵	نیروی کشش ایمن کار روی آگوشواره بالا (kg)
-----	---

مشخصات عمومی	
۷۰۰	نوع بویه
سبز- قرمز- زرد	رنگ‌های قابل تولید (استاندارد دریایی)
۱۱۰۵	ارتفاعی بالای خط آب (mm)
۱۶۰	حجم کل با دکل (liter)
۲۸۰	ارتفاع اسمی شناوری (mm)
۲۶۵	خط آب (mm)
۱۳۵/۵	حجم شناوری معکوس (liter)
۲۴/۵	حجم شناوری (liter)
۶۰	حداکثر بارگذاری (kg)
۴۷۰	حداکثر فرو رفتن در آب بعد از بارگذاری (mm)
۳	غوطه‌وری (kg/cm)

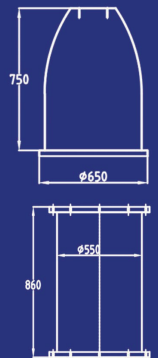


مشخصات عمومی

۱۵۰۰	نوع بویه
سبز- قرمز- زرد	رنگ‌های قابل تولید (استاندارد دریایی)
۱۶۸۰	ارتفاعی بالای خط آب (mm)
۱۱۳۰	حجم کل با دکل (liter)
۴۶۰	ارتفاع اسمی شناوری (mm)
۴۵۰	خط آب (mm)
۹۳۰	حجم شناوری معکوس (liter)
۲۰۰	حجم شناوری (liter)
۲۸۰	حداکثر بارگذاری (kg)
۶۰۵	حداکثر فرو رفتن در آب بعد از بارگذاری (mm)
۱۸/۲	غوطه‌وری (kg/cm)

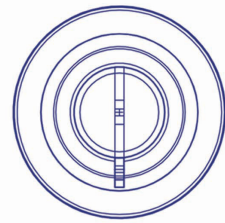
جابه جایی و کشش

۲۳۰۰	نیروی کشش ایمن کار روی آگوشواره بالا (kg)
------	---

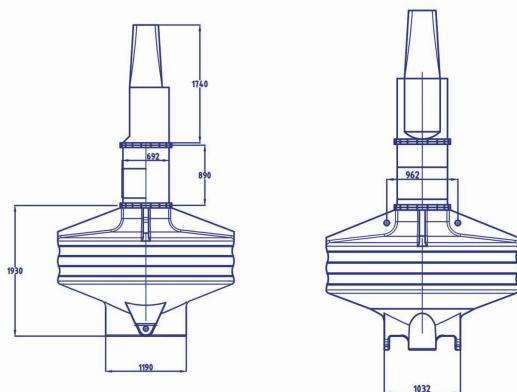


خصوصیات فیزیکی

مواد پلی اتیلن مناسب تولید دورانی ضد اشعه بویی مهارتندی داخلی استیل ۳۱۶ ضد زنگ	مواد
۸	ضخامت بدنه (mm)
۲۲	وزن تعادل (kg)
فوم پلی یورتان	پر شده از
۱۳۷۰	ارتفاع (mm)
۷۰۰	پهنا (mm)
۴۵	جرم (kg)
۱۲	عمر مفید محصول (سال)



مشخصات عمومی	
۲۶۰۰	نوع بویه
سبز- قرمز- زرد	رنگ‌های قابل تولید (استاندارد دریایی)
۳۸۵۰	ارتفاع بالای خط آب (mm)
۵۷۰۰	حجم کل با دکل (liter)
۷۸۰	ارتفاع اسمی شناوری (mm)
۶۹۰	خط آب (mm)
۴۸۰۰	حجم شناوری معکوس (liter)
۹۰۰	حجم شناوری (liter)
۱۴۷۵	حجم حداکثر بارگذاری (kg)
۹۹۰	حداکثر فرو رفتن در آب بعد از بارگذاری (mm)
۵۴	غوطه‌وری (kg/cm)
۴	مساحت قابل رویت (m2)



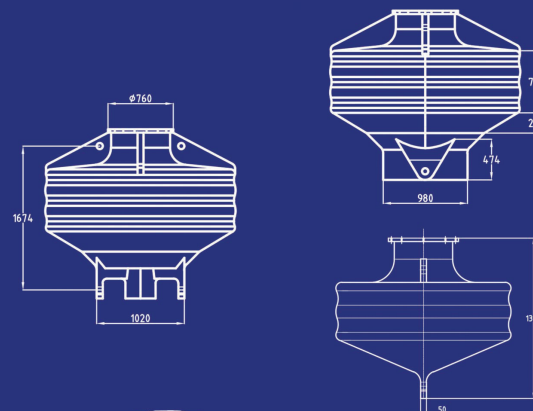
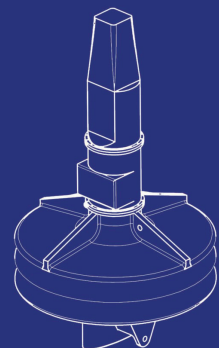
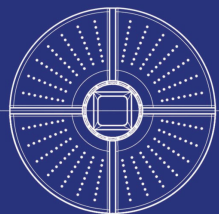
جابه‌جایی و کشش

۲۲۲۵	نیروی کشش ایمن کار روی آگوشواره بالا (kg)
۱۰۲۵	بارگذاری ایمن وزنه روی آگوشواره (kg)
۵۲۰۰	نیروی کشش ایمن کار روی ۲ آگوشواره بالا (kg)
۴۰۰۰	بارگذاری ایمن وزنه روی ۲ آگوشواره (kg)



خصوصیات فیزیکی

مواد	
مواد پلی‌اتیلن مناسب تولید دورانی ضد اشعه یووی مهاربندی داخلی استیل ۳۱۶ ضد زنگ	
۱۸	ضخامت بدنه (mm)
۴۰۰	وزن تعادل (kg)
فوم پلی‌یورتان	پر شده از
۴۷۷۰	ارتفاع (mm)
۲۶۰۰	پهنا (mm)
۱۰۷۰	جرم (kg)
۲۰	عمر مفید محصول (سال)

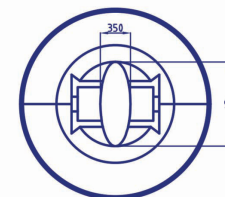
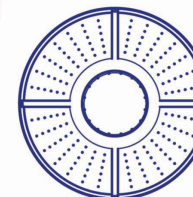
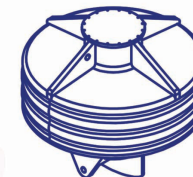


جابه‌جایی و کشش

۱۹۵۰	نیروی کشش ایمن کار روی آگوشواره بالا (kg)
۱۰۲۵	بارگذاری ایمن وزنه روی آگوشواره (kg)
۴۹۵۰	نیروی کشش ایمن کار روی ۲ آگوشواره بالا (kg)
۴۰۰۰	بارگذاری ایمن وزنه روی ۲ آگوشواره (kg)

خصوصیات فیزیکی

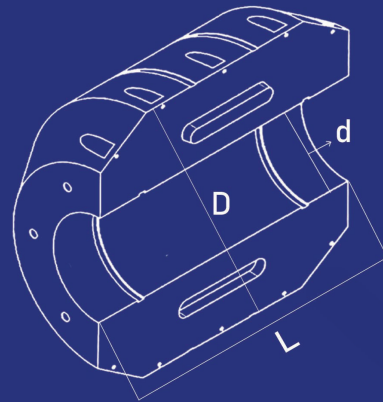
مواد	
مواد پلی‌اتیلن مناسب تولید دورانی ضد اشعه یووی مهاربندی داخلی استیل ۳۱۶ ضد زنگ	
۱۶	ضخامت بدنه (mm)
۳۵۰	وزن تعادل (kg)
فوم پلی‌یورتان	پر شده از
۳۸۹۰	ارتفاع (mm)
۲۲۰۰	پهنا (mm)
۸۶۶	جرم (kg)
۲۰	عمر مفید محصول (سال)



# شناور ۵۰۰-۶۳۰-۸۳۰

## مشخصات عمومی

نام محصول	رنگ	وزن کل (kg)	شناوری	شناوری % درصد	طول L (mm)	قطر داخل d (mm)	قطر بیرون D (mm)
شناور لوله ۵۰۰	زرد، نارنجی، قرمز	۹۵	۷۳۵	۴۴۰	۱۶۵۰	۵۰۰	۱۴۰۰
شناور لوله ۶۳۰	زرد، نارنجی، قرمز	۹۵	۶۷۵	۴۰۰	۱۷۰۰	۶۳۰	۱۴۰۰
شناور لوله ۸۳۰	زرد، نارنجی، قرمز	۲۶۵	۲۵۶۵	۱۵۴۰	۲۲۰۰	۸۳۰	۲۱۰۰



# شناور ۱۵۰-۲۵۰-۳۳۰

## مشخصات عمومی

نام محصول	رنگ	وزن کل (kg)	شناوری	شناوری % درصد	طول L (mm)	قطر داخل d (mm)	قطر بیرون D (mm)
شناور کابل ۱۵۰	زرد، نارنجی، قرمز	۱۰	۵۲	۳۱	۱۰۰	۱۵۰	۴۵۰
شناور لوله ۲۵۰	زرد، نارنجی، قرمز	۱۴	۶۰	۳۶	۶۹۵	۲۵۰	۶۰۰
شناور لوله ۳۳۰	زرد، نارنجی، قرمز	۲۱	۹۱	۵۴	۹۵۰	۳۳۰	۷۰۰

